



**Taylor Davis**

...not just ANY packaging company!

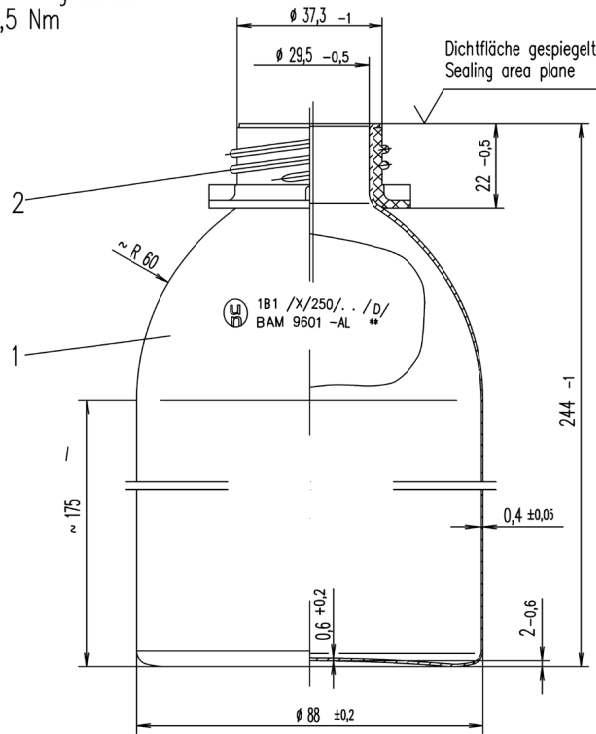
# Product Specification Sheet

Product Category: **ALUMINIUM BOTTLES**

Product Title: **ALUMINIUM 1200ML UN BOTTLE 29**

Product Code: **WB01200M001**

Gewinding geprüft /  
Threaded ring testet :  
min. 7,5 Nm



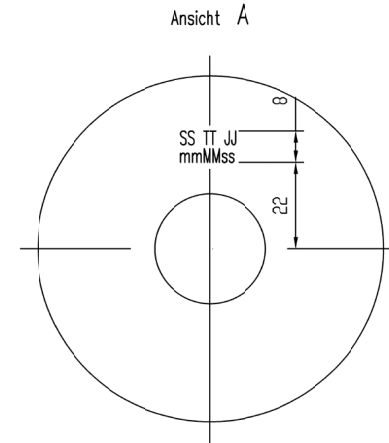
\*\* = Kalenderwoche



Oberfläche gewachst !  
Surface wax coated !

Ar.- No.	Stk./ Palette	Oberfläche / Surface
87 - 85 51 11	840 / Euro	bewachst / wax coated
87 - 85 71 11	1040 / EWP	bewachst / wax coated

Code	Schlüssel
S	Stunde
T	Tag
J	Jahr
m	Minute
M	Monat
s	Sekunde



Teil Part	Stk. Pos.	Benennung Description	Zehng./DIN Drawing/DIN	Werkstoff Material	Rohmaße Dimensions	Gew. Weight	Bemerkung Note
2	1	Gewinding / threaded ring	AK68\987010	FA		104 g ± 4 g	
1	1	Hülsenrohling	CB 00 00 20	Al 99,5			
Maße ohne Toleranzangabe Dimensions without tolerances			DIN ISO 2768-1 g		Mesch.: Mech..		
2012	Datum Date	Name	Maßstab Scale	Art.-Nr. 87 - 85 51 11			
gezeichnet drawn	12.12.	Lukatsch	1:1	Benennung: Description: Flasche 1200 ml, gewachst Bottle, wax coated			
geprüft checked				Zehng.-Nr. Drawing-No. AB 87 \ 85 51 11			
07	1x	X-Nr.: 24 / 11	09.10.2019	Glu	Urspr. Ers.f. AB 87 \ 85 01 11		
06	1x	X-Nr.: 29 / 11	11.12.2017	KHl	Repl.f. km 27.01.2005		
05	1x	X-Nr.: 02 / 11	12.01.2017	Glu	ers.d. repl.by		
Zust. / Modif. / State / Change / Date	Anderungs-Nr. No. of modification	Datum Date	Name	Urspr. Origin	Ers.f. Repl.f.	Art.-Nr. km	ers.d. repl.by