



Taylor Davis

...not just ANY packaging company!

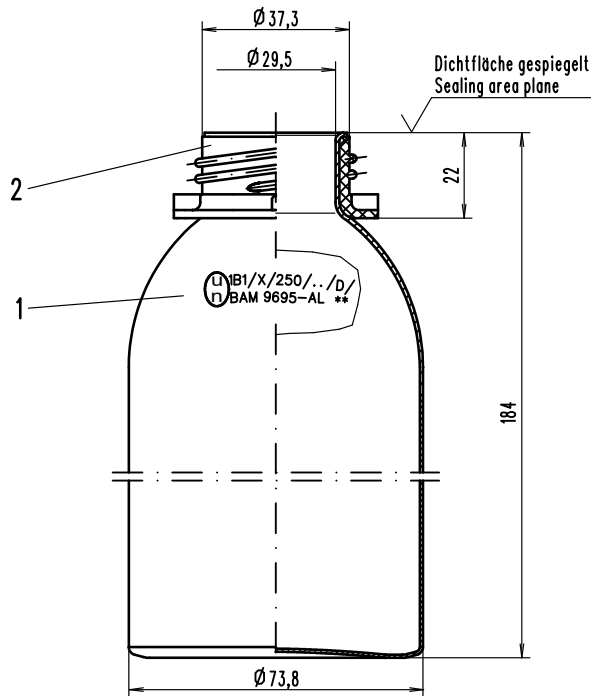
Product Specification Sheet

Product Category: **ALUMINIUM BOTTLES**

Product Title: **ALUMINIUM 600ML UN BOTTLE 29**

Product Code: **WB00600M001**

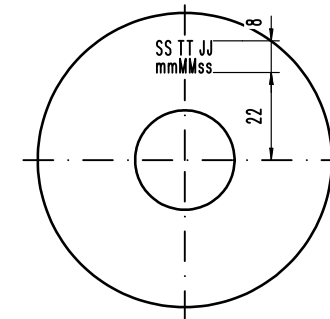
Gewinding geprüft
mit 7,5 NM
Threaded ring tested
with 7,5 NM



** = Kalenderwoche

↑ A
Oberfläche gewachst!
Surface wax coated!

Ansicht A



Coatler - Schlüssel	S = Stunde
	T = Tag
	J = Jahr
	m = Minute
	M = Monat
	s = Sekunde

2	1	Gewinding / threaded ring	AK68 \ 987010	PA				
1	1	Hülse rohling	CB 00 01 36	AI 99,5				
Teil Part	Stck. Pcs.	Benennung Description	Zchng./DIN Drawing/DIN	Werkstoff Material	Rohmaße Dimensions	Gew. Weight	Bemerkung Note	
Customer's drawing					Masch.:			
Dimensions without tolerance specifications					Mach.:			
2012		Datum Date	Name	Maßstab Scale	Art.-Nr. Art.-No. 87 - 85 51 06			
gezch. drawn	12.12.	Lukatsch		1:1	Benennung: Description: Flasche , 600 ml, gewachst Bottle, wax coated			
gepr. checked					Zchng.-Nr. Drawing.-No. AB 87 \ 85 51 06 Kundenzeichnung / Customer's drawing			
3	2x	A.-Nr.:	113 / 14	25.11.2014	GLW	Urspr. Origin. Ers.f. AB 87 \ 85 21 06 ers.d. Repl.f. vom 27.04.2005 repl.by		
2	2x	A.-Nr.:	58 / 14	26.06.2014	GLW			
01	1x	A.-Nr.:	22 / 14	07.02.2014	GLW			
Zust. State	Menge Quantity of stock	Änderungs-Nr. No. of modification	Datum Date	Name				