



Taylor Davis

...not just ANY packaging company!

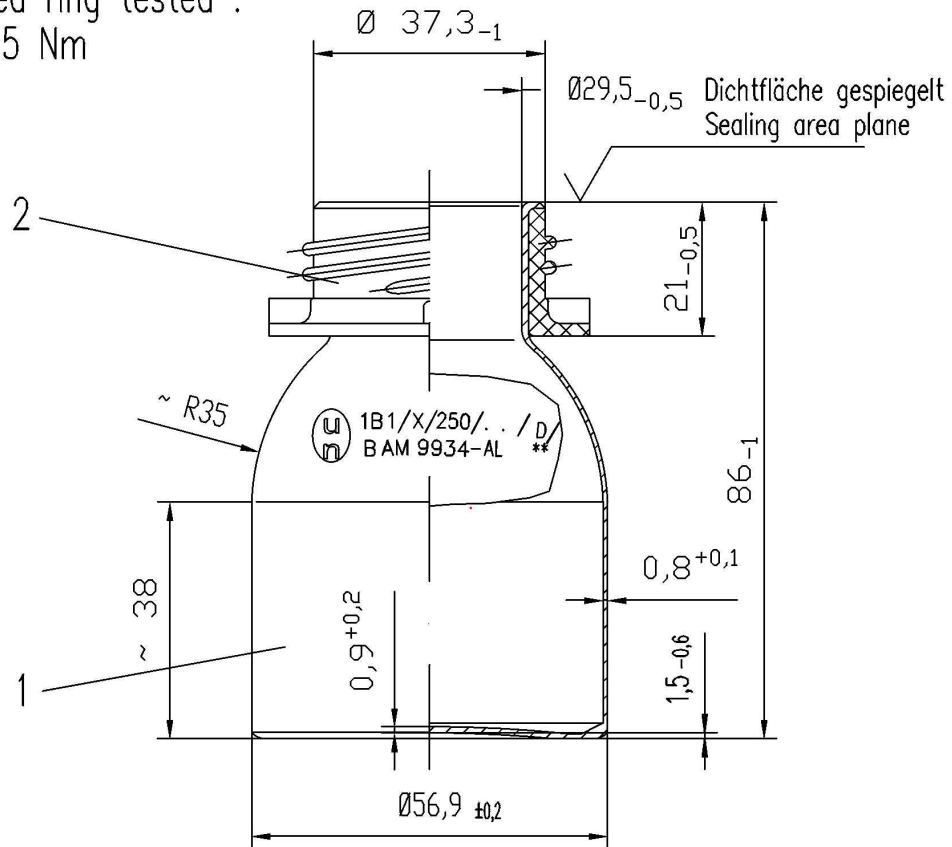
Product Specification Sheet

Product Category: **ALUMINIUM BOTTLES**

Product Title: **ALUMINIUM 120ML UN BOTTLE 29**

Product Code: **WB00120M001**

Gewinding geprüft /
Threaded ring tested :
min. 7,5 Nm



** = Kalenderwoche

Oberfläche
bewachst

Art. - No.	Stk./ Palette
87 - 85 51 02	4.576 / Euro

2	1	Gewinding / threaded ring	AK68\987010	PA			
1	1	Hülsenrohling / blank	CB 00 33 30	Al 99,5			
Teil Part	Stck. Pcs.	Benennung Description	Zöhung./DIN Drawing./DIN	Werkstoff Material	Rohmaße Dimensions	Gew. Weight	Bemerkung Note
Maße ohne Toleranzangabe Dimensions without tolerances				DIN ISO 2768-1 g		Masch.: Mach..	
2014	Datum Date	Name	Maßstab Scale		Art.-Nr. Art.-No. 87 - 85 51 02		
gezeichnet drawn	25.09.	Lukatsch	1:1		Benennung: Description: Flasche, gewachst 120 ml Bottle, surface wax coated		
geprüft checked					Zöhung.-Nr. Drawing.-No. AB 87 \ 85 51 02		
02	1x	Ä.-Nr.: 29 / 17	05.12.2017	KHi	Urspr. AB 87 \ 85 01 02 Origin.vom 11.08.2009		
01	2x	Ä.-Nr.: 113 / 14	25.11.2014	GLu	Ers.f. Repl.f.		ers.d. repl.by
Zust. State	Anzahl d. Änder. Quantity of modif.	Änderungs-Nr. No. of modification		Datum Date	Name		